



Die **Deutschen Gasrußwerke**
informieren:

Was ist im Notfall zu tun?

Für Ihre Sicherheit,
bitte aufbewahren

6. Auflage, Januar 2026

Sehr geehrte Nachbarn, liebe Mitarbeiterinnen und Mitarbeiter

Die Deutschen Gasrußwerke produzieren seit 1938 in Dortmund-Lindenhorst Rohstoffe für die Reifen-, Kunststoff- und Farbenindustrie. Hierbei werden unsere Anlagen stetig modernisiert und die Ressourceneffizienz optimiert. Zuletzt wurde im Jahr 2023 im Gasrußbetrieb eine Anlage zur Nachbehandlung von Pigmentrußen in Betrieb genommen. Die Nachoxidation erfolgt mit dem Oxidationsmittel N_2O_4 bzw. NO_2 . Der Einsatz dieser Chemikalie stellte eine störfallrelevante Änderung dar, die Stoffe sind seit der letzten Auflage in diese Broschüre übernommen.

Vor einigen Jahren wurden unsere Rußrohstoffe chemikalien-rechtlich neu bewertet. Diese Neueinstufung hat dazu geführt, dass die Rußrohstoffe (Rußöle) als „umweltgefährlich“ eingestuft wurden.

In Verbindung mit der Störfallverordnung haben wir die Pflicht, die hier vorliegende Informationsbroschüre zu erstellen und Ihnen in regelmäßigen Abständen zur Verfügung zu stellen.

Wir wollen Sie darüber informieren, welche Anforderungen bei den Deutschen Gasrußwerken erfüllt werden, um Störungen zu vermeiden oder ihre Auswirkung zu begrenzen. Sie können hier nachlesen, was zu tun ist, falls ein Unfall mit bestimmten Stoffen eintreten sollte. Es geht uns nicht nur darum, die gesetzlich vorgeschriebenen Anforderungen aufzuzeigen, sondern wir möchten Ihnen auch allgemeine Sicherheitsratschläge anbieten und offen mit Ihnen darüber sprechen.

Wenn Sie mehr über uns oder darüber wissen wollen, rufen Sie uns einfach an.

Bitte lesen und verwahren Sie diese Informationsschrift.

Prägen Sie sich ein, welches Verhalten bei Chemieunfällen richtig und was bei Kontakt mit Gefahrstoffen zu beachten ist.

KG Deutsche Gasrußwerke GmbH & Co

Peter Hartmann
Geschäftsführer

Wir über uns

Früher nannte man das chemische Produkt Carbon Black, das in viele industrielle Anwendungen geht, ganz einfach Ruß. Um diesen industriell gezielt hergestellten Ruß von Rußen aus unkontrollierten Verbrennungsprozessen zu unterscheiden, nennt man diesen heute Carbon Black oder Industrieruß.

Carbon Black ist hochreiner elementarer Kohlenstoff, der mit großem Aufwand in wohldefinierten physikalischen und chemischen Eigenschaften produziert wird, u. a. von uns, den Deutschen Gasrußwerken (DGW).

Die Deutschen Gasrußwerke wurden 1936 gegründet und begannen 1938 mit der Produktion von Carbon Black nach dem sogenannten „Gas Black-Verfahren“. Ab 1954 erfolgte der Aufbau einer weiteren Produktionsanlage nach dem „Furnace Black-Verfahren“, dem heute eine Nachverbrennungsanlage in Form zweier Dampfkessel angegliedert ist.

Die Deutschen Gasrußwerke haben als Gesellschafter das international tätige Chemieunternehmen Orion Engineered Carbons GmbH, die Continental AG, die ContiTech AG, die Pirelli Deutschland GmbH, die Goodyear Dunlop Tires Germany GmbH sowie die Vorwerk & Sohn GmbH & Co. KG.

Im Unternehmen der DGW arbeiten zurzeit ca. 160 Mitarbeiter und 20 Auszubildende.

Mehr über unsere Produktionsverfahren erfahren Sie auf den Seiten 7 bis 10

Geographische Lage der



**Kommanditgesellschaft
Deutsche Gasröhrenwerke GmbH & Co**
Weidenstr.70-72
D-44147 Dortmund

Postfach 10 13 45,
D-44013 Dortmund

Telefon: 0049-231-8592-0
Telefax: 0049-231-8592372

Von Nord / Ost oder West via A2
Abfahrt DO-Nord-West auf die A45 bis Abfahrt
DO-Hafen

Von Süd via A 45 bis Abfahrt DO-Hafen

**Von Flughafen DO-Wickede via B1-
A40** bis BAB-Kreuz-West rechts auf die A 45
bis Abfahrt DO-Hafen

Do-Hafen abfahren, 1. Abfahrt Do-Huckarde
(ca.2,4 km) abfahren, links abbiegen in die
Huckarder Straße, 2 km geradeaus bis zum
Förderturm Hansa, danach rechts abbiegen in
die Lindberghstraße, geradeaus bis zur Ampel,
die Kreuzung überqueren in die Weidenstraße,
die Kanalbrücke überqueren, links DGW



Deutschen Gasrußwerke



Bei den Deutschen Gasrußwerken wird Sicherheit groß geschrieben

Die chemische Industrie hat ihr niedriges Unfallgeschehen ihrem hohen Sicherheitsstandard zu verdanken. Das ständige Bemühen um Arbeitssicherheit ist für uns selbstverständlich. In unserem Werk sind hauptamtliche Sicherheitsexperten beschäftigt, die für die Einhaltung aller Rechtsvorschriften überwachend und beratend tätig sind. In den einzelnen Abteilungen sind zu deren Unterstützung Sicherheitsbeauftragte bestellt. Alle Sicherheitsfachkräfte werden ständig z. B. von der Berufsgenossenschaft Rohstoffe und chemische Industrie weitergebildet.

In vielen Stoffen und Produktionsabläufen stecken Gefahren. Dennoch: Ein Arbeitsplatz bei den Deutschen Gasrußwerken ist sicher. Lange Erfahrungen und modernste Technik sorgen für einen hohen Sicherheitsstandard.

Wer mit gefährlichen Stoffen arbeitet, muss die Stoffe kennen und für den muss Sicherheit an oberster Stelle stehen. Nur eine zuverlässig arbeitende Anlage bedeutet auch wirtschaftlichen Erfolg.

Die Bezirksregierung Arnsberg überwacht zusammen mit unabhängigen Gutachtern, ob der Stand der Sicherheitstechnik und alle gesetzlichen Vorschriften erfüllt sind. Erst nach Durchlaufen eines behördlichen Genehmigungsverfahrens wird die Genehmigung zum Bau und Betrieb einer Produktionsanlage erteilt.

Der Betrieb wird regelmäßig durch die zuständige Behörde inspiziert. Das Intervall zur Durchführung von Vor-Ort-Besichtigungen gem. 12. BImSchV (Störfall-VO) wurde auf 3 Jahre festgelegt. Die letzte Inspektion fand am 12.12.2023 statt. Einzelheiten entnehmen Sie bitte unserem Nachhaltigkeitsbericht unter www.gasruss.de. Die Ergebnisse weiterer Inspektionen sowie die Grundzüge des Umweltüberwachungsplans sind im Internet unter www.bezreg-arnsberg.nrw.de zu finden. Weitere Informationen gemäß Umweltinformationsgesetz können Sie bei der Bezirksregierung Arnsberg (Dezernat 53) einholen.

Sicherheit ist aber nicht nur für unsere neuen Anlagen das oberste Gebot. Alle unsere Anlagen haben wir durch umfangreiche Maßnahmen dem heutigen Stand der Sicherheitstechnik angepasst und ergänzen diese mit fortschreitenden Erkenntnissen in der Sicherheitstechnik laufend. Ein Störfallbeauftragter und unabhängige Sachverständige überprüfen und entwickeln die Sicherheitstechnik ständig weiter. Betriebsinterne Kontrollen ergänzen diese Prüfungen.

Informationen nach § 11 der Störfall-Verordnung

1.

Name des Betreibers und Anschrift des Betriebsbereichs

KG Deutsche Gasrußwerke GmbH & Co
Weidenstraße 70-72
44147 Dortmund

2.

Beauftragter für die Unterrichtung der Öffentlichkeit

Bei Bedarf wird die Öffentlichkeit durch den Geschäftsführer der Deutschen Gasrußwerke unterrichtet.

3.

Anwendbarkeit der Störfall-Verordnung und Mitteilungspflichten

Die Deutschen Gasrußwerke unterliegen den erweiterten Pflichten der Störfall-Verordnung. Alle hiermit verbundenen Mitteilungspflichten sind fristgerecht erfüllt. Termine zur Erfüllung der Pflichten sind mit der Bezirksregierung Arnsberg abgestimmt. Der zuständigen Behörde wurde der Betriebsbereich gem. §7a angezeigt. Der Sicherheitsbericht liegt dort vor.

4.

Art und Zweck der Anlagen

Die Deutschen Gasrußwerke betreiben Produktionsanlagen mit Rohstofftanklagern, in denen gefährliche Stoffe nach Anhang I der Störfall-Verordnung gehandhabt werden.

Die Deutschen Gasrußwerke produzieren Industrieruß (Carbon Black) nach dem sogenannten Gas Black- und Furnace Black-Verfahren.

Carbon Black aus der Furnace Black-Produktion stellt einen wesentlichen unverzichtbaren Bestandteil aller Automobilreifen dar, Carbon Black aus dem Gas Black-Verfahren verwendet man vorwiegend in den Bereichen Druckfarben, Tintenstrahldrucker, Toner für Kopierer und Laserdrucker, Lack, Kunststoff, Fasern, Papier und im Bausektor.

In beiden Produktionsanlagen werden als störfallrelevante Stoffe Rußrohstoffe (Rußöle) gelagert.

In der Nachoxidationsanlage des Gasrußbetriebes wird der störfallrelevante Stoff N_2O_4 bzw. NO_2 als Oxidationsmittel eingesetzt.

Im Folgenden sind die beiden Produktionsverfahren beschrieben:

Das Gas Black-Verfahren

Beim sog. Gas Black-Verfahren werden als Rohstoffe Steinkohlenteeröle in geschlossenen Verdampfern erhitzt. Die hierbei entstehenden Öldämpfe werden mit Hilfe eines Traggases zu den Brennern geführt (s. Abbildung 1). Hier brennt eine Vielzahl von kleinen Flämmchen gegen wassergekühlte Walzen. Ein Teil des entstehenden Gas Blacks scheidet sich an der Walze ab, ein anderer gelangt in Filteranlagen. Anschließend werden die beiden Carbon Black-Ströme vereinigt. In der Anlage zur Herstellung von Gas Black können bis zu 6.000 Tonnen pro Jahr in Form von hochwertigen Farb Blacks produziert und als Pigmente weltweit in Druckfarben, Lacken, Kunststoffen und Kunstfasern verwendet werden.

Zum Teil werden die Pigmentruße einer Nachoxidation durch NO_2 zugeführt. Die hieraus resultierenden Produkte besitzen hydrophile Eigenschaften und stehen für neue Anwendungsbereiche (z. B. wässrige Medien) zur Verfügung.

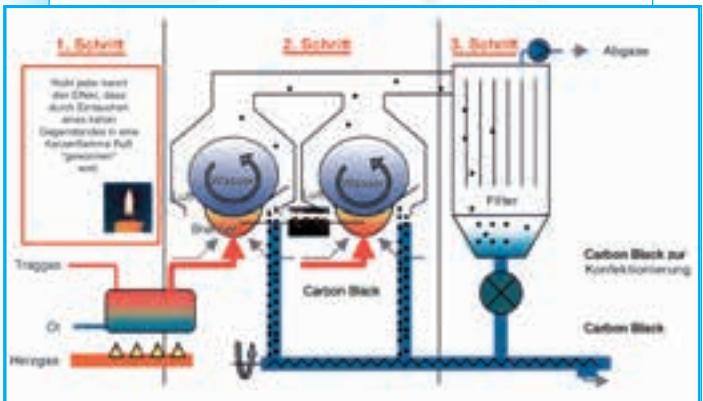


Abb. 1 Gas Black-Verfahren

Die DGW liefern bis zu 20 Megawatt elektrische Leistung ins Stromnetz der Dortmunder Energie- und Wasserversorgung (DEW). Damit wird der Strombedarf von etwa 2 Prozent der Dortmunder Haushalte gedeckt.


Zur weiteren Abwärmenutzung verfügen die Deutschen Gasraffinerien über zwei Fernwärmestationen, in denen Dampf aus der Gas Black-Produktion sowie den Dampfkesseln zur Erwärmung von Wasser genutzt werden. Hierdurch wird ein Großteil der in Dortmund verbrauchten Fernwärme erzeugt.

Das vom Restgas in der Filteranlage abgetrennte Carbon Black-Pulver wird zu dem sogenannten Perlereien gefördert. Hier wird der Carbon Black unter Zusatz von Wasser und einem Perlhilfsmittel in einer speziellen Perlmaschine granuliert und anschließend in einer erdgas- und restgas-beheizten Trockentrommel getrocknet. Schließlich gelangt das geperlte Produkt über mechanisch Förderanlagen in die Fertigwarensilos. Aus diesen wird er entweder in Silowagen oder über eine Packstraße in Säcke abgefüllt. In der Anlage zur Herstellung von Furnace Black werden jährlich ca. 100.000 Tonnen Reifen Blacks gewonnen. Diese Menge reicht aus, um mehr als 50 Mio. Autoreifen zu fertigen.



5.

Stoffe oder Zubereitungen, die einen Störfall verursachen können, unter Angabe ihrer wesentlichen Gefährdungsmerkmale

Von den im Anhang I zur Störfall-Verordnung genannten ca. 40 gefährlichen Stoffen und Stoffgruppen wird bei uns in relevanten Mengen in beiden Produktionsanlagen der Rußrohstoff (Rußöl) gelagert.

Stoffbezeichnung	Rußrohstoff/Rußöl
Gefahrenkategorie	Gewässergefährdend, chronisch 2
Gefahrensymbol	
Hinweise	<p>kann die Organe schädigen bei längerer oder wiederholter Exposition</p> <p>Krebserzeugend</p> <p>verursacht Hautreizungen</p> <p>irreversibler Schaden möglich</p> <p>kann bei Verschlucken und Eindringen in die Atemwege tödlich sein</p> <p>nicht in die Augen bringen</p> <p>kann genetische Defekte verursachen</p> <p>der Eintrag umweltgefährdende Stoffe in die Umwelt ist zu vermeiden</p> <p>kann die Fruchtbarkeit beeinträchtigen, kann das Kind im Mutterleib schädigen</p> <p>giftig für Wasserorganismen, mit langfristiger Wirkung</p>

Die folgenden beiden störfallrelevanten Stoffe werden zwar im Betrieb eingesetzt, unterschreiten aber deutlich die Mengenschwellen der Störfallverordnung.

Stoffbezeichnung	Sauerstoff (O₂), verflüssigt
Gefahrenkategorie	Entzündend (oxidierend) wirkende Gase
Gefahrensymbol	
Hinweise	<p>kann Brände verursachen oder verstärken; Oxidationsmittel</p> <p>Materialien, die in Luft nicht brennen, können bei O₂-Anreicherung heftig brennen</p> <p>O₂ kann heftig mit Stoffen wie Öl oder Fett reagieren</p> <p>verflüssigtes O₂ verursacht Verätzungen (Kaltverbrennen)</p>
Stoffbezeichnung	Rohwasserstoff (70-80% H₂)
Gefahrenkategorie	Entzündbare Gase
Gefahrensymbol	
Hinweise	<p>Rohwasserstoff ist ein extrem entzündbares Gas</p> <p>H₂ bildet mit Luft explosionsfähige Gemische sofern Spuren von CO (Kohlenmonoxid) enthalten sind: giftig beim Einatmen</p> <p>bei hohen Konzentrationen besteht Ersticken-gefahr</p>

In der Nachbehandlungsanlage des Gasrußbetriebes wird als Oxidationsmittel Distickstofftetraoxid (N_2O_4) in relevanten Mengen eingesetzt, welches im Gleichgewicht mit Stickstoffdioxid (NO_2) steht.

Stoffbezeichnung	Distickstofftetraoxid
Gefahrenkategorie	akute Toxizität, inhalativ Kategorie 1
Gefahrensymbol	
weitere Hinweise und Gefahren	<p>bräunliches Gas oder Flüssigkeit mit eigenartigem Geruch Lebensgefahr bei Einatmen verursacht schwere Verätzungen der Haut und schwere Augenschäden wirkt ätzend auf die Atemwege</p> <p>unter Druck stehendes Gas, verflüssigtes Gas</p> <p>kann Brand verursachen oder verstärken, Oxidationsmittel</p>

6.

Allgemeine Unterrichtung über die Art der Gefahr bei einem Störfall einschließlich möglicher Wirkungen auf Mensch und Umwelt

Alle zu betrachtenden Anlagen wurden nach den geltenden Gesetzen, Verordnungen und Richtlinien errichtet und werden nach diesen betrieben.

Nach den für die Anlagen erstellten und von Experten geprüften Sicherheitsbetrachtungen gemäß der Störfall-Verordnung sind Störfälle mit Gefahren für Mensch und Umwelt im Rahmen praktischer Vernunft ausgeschlossen.

Sollte es trotz aller Sicherheitsvorkehrungen dennoch zu einem Störfall in einem **Rußrohstofflager** kommen, so ist ein Brand denkbar, der auch zur Freisetzung gefährlicher Stoffe insbesondere von Kohlenmonoxid, Stickstoffdioxid und Schwefeldioxid führen kann. Dies kann zu Gefährdungen von Menschen, Tieren und Beeinträchtigungen von Sachen auch außerhalb des Werksgeländes führen. Hierzu können Reizungen der Augen, der Nase und der Atemwege gehören. Je nach Art des Störfalls können Belastungen der Luft, des Bodens oder des Wassers auftreten. Im Falle von Leckagen an N_2O_4 führenden Anlagenteilen wird N_2O_4 bzw. NO_2 freigesetzt. Für solche Ereignisse existieren Leckageüberwachungssysteme, die einen Gasaustritt erkennen und eine Notabschaltung des Systems auslösen. Kritische NO_2 -Konzentrationen in der Nachbarschaft können ausgeschlossen werden.

7.

Auskünfte darüber, wie die betroffene Bevölkerung gewarnt und im Fall eines Störfalls fortlaufend unterrichtet werden soll

Beim Eintritt eines Störfalls greift umgehend eine interne Alarmierungskette. Die Ausbildung und Ausrüstung unserer Gefahrenabwehrkräfte ist darauf ausgerichtet, Gefahrensituationen in den Anlagen schnell und umfassend zu begegnen. In jedem Falle wird die Feuerwehr der Stadt Dortmund hinzugezogen (die nächste Feuerwehrrache ist nur ca. 800 m entfernt). Die Feuerwehr der Stadt Dortmund und die Polizei sorgen dafür, dass erforderlichenfalls die Nachbarschaft gewarnt wird.

Die Warnung und fortlaufende Informationen erfolgen durch

- Lautsprecherdurchsage
- Sirenenton
- Rundfunkdurchsage

Die Entwarnung erfolgt durch die Feuerwehr mit den gleichen Medien, die auch zur Information bzw. Warnung eingesetzt wurden. Zur Entwarnung über Sirenen wird ein einminütiger Dauerton ertönen.

Bei Eintritt eines Störfalls wird auch die werksinterne Sirene ausgelöst. Diese ist auch über die Werksgrenzen hinaus hörbar.

8.

Verhaltensregeln bei einem Störfall

Da sich die Auswirkungen von Störfällen (intensiver Geruch, Rauchentwicklung oder Knall) unter Umständen schneller ausbreiten, als die Einsatzkräfte oder wir Sie warnen bzw. informieren können, beachten Sie bitte die auf diesem Blatt beschriebenen Verhaltensregeln.

Bleiben Sie dem Unfallort fern und halten Sie die Straßen und Wege für Einsatzkräfte frei. Allen Anordnungen von Notfall- und Rettungsdiensten ist Folge zu leisten.

1 Wie werde ich alarmiert?

- durch Lautsprecherdurchsagen
- durch Polizei und Feuerwehreinsatzfahrzeuge
- durch Hörfunk und Fernsehdurchsagen
- durch Sirenen
(eine Minute Heulton)

2 Wie erkenne ich die Gefahr?

1. durch sichtbare Zeichen wie z.B. Feuer und Rauch
2. durch Geruchswahrnehmung
3. durch Reaktionen des Körpers wie Übelkeit und Augen-/Atemwegsreizung

3 Was muss ich zuerst tun?

1. Suchen Sie geschlossene Räume auf!
Geschlossene Räume schützen Sie zunächst wirkungsvoll.
2. Schließen Sie alle Türen und Fenster und stellen Sie Belüftung oder Klimaanlage ab!
Berücksichtigen Sie dies auch, wenn Sie sich im Auto befinden.
3. Benachrichtigen Sie Nachbarn und Passanten durch Zuruf!
4. Nehmen Sie vorübergehend Mitbürger auf!

4 Was mache ich danach?

1. Unternehmen Sie nichts auf eigene Faust, warten Sie stattdessen auf Nachrichten und Hinweise der zuständigen Behörden!
2. Schalten Sie das Radio ein, falls vorhanden auch den Fernsehapparat.

	Kabel / Antenne (MHz)
WDR II	95,95 / 87,8
Radio Dortmund	92,15 / 91,2
Fernsehen	Regionalprogramm

Die zuständige Behörde hat am schnellsten den Überblick über den Störfall und wird kurzfristig und umfassend über diese Medien informieren.

5 Kann ich sonst noch etwas tun?

1. Gehen Sie bei ungewohnten Gerüchen in ein oberes Stockwerk, da Gase meist schwerer als Luft sind und am Boden bleiben!
2. Vermeiden Sie wegen der Explosionsgefahr jedes offene Feuer (Rauchen)!
3. Bei Geruchswahrnehmung wird empfohlen, feuchte Tücher locker vor Mund und Nase zu halten. Gesundheitsschädliche Stoffe können dadurch teilweise zurückgehalten werden.

6 Was sollte ich auf keinen Fall tun?

1. Benutzen Sie nicht das Telefon, um die Leitungen nicht zu blockieren! Sie werden für die Einsatzkräfte benötigt.
2. Verlassen Sie nicht unaufgefordert das Haus und flüchten Sie nicht zu Fuß oder mit dem Auto! So gefährden Sie sich nur selbst. Die Verkehrswege werden darüber hinaus von den Einsatzfahrzeugen benötigt.

Eine Kurzversion der Verhaltensregeln ist im Anhang zu finden.



Verpflichtung zu Maßnahmen zur Verhinderung von Störfällen und zur Begrenzung ihrer Auswirkungen

Wir haben in unseren Anlagen die notwendigen Sicherheitsmaßnahmen getroffen, um einen Störfall zu verhindern. Diese sind schriftlich festgehalten und der Bezirksregierung Arnsberg bekannt. Ein entsprechender Sicherheitsbericht wurde erstellt und der Behörde

Wir haben darüber hinaus eine für den Notfall trainierte Werksmannschaft, die innerhalb kürzester Zeit durch die Berufsfeuerwehr der Stadt Dortmund verstärkt wird.

Zu den Behörden für die allgemeine Gefahrenabwehr und den Katastrophenschutz bestehen direkte Nachrichtenverbindungen über Telefon.

Gemäß der mit diesen Behörden abgesprochenen und geübten Praxis werden Meldungen und Informationen an diese weitergegeben. Die Behörden leiten Hilfeleistungen nach dem Landesgesetz über den Brandschutz, die allgemeine Hilfe und den Katastrophenschutz des Landes Nordrhein-Westfalen zur Begrenzung der Auswirkungen ein.

Bei Anfall von Löschwasser oder Stoffaustritten in die Werkskanalisation kann diese durch einen Absperrschieber von der öffentlichen Kanalisation getrennt werden. Aufgestautes Löschwasser kann in einem hierfür bereitstehenden Lagertank gepumpt und ordnungsgemäß entsorgt werden.

Zur Brandfrüherkennung sind besonders gefährdete Bereiche mit einer Brandmeldeanlage ausgerüstet. Ein Auslösen der Druckknopfmelder alarmiert die Feuerwehr automatisch. Zur Verhinderung/Minderung schädlicher Auswirkungen auf Menschen, Umwelt und Sachen stehen diverse Löscheinrichtungen wie Handfeuerlöcher, Hydranten, innerhalb der Anlagen auch Dampf und Stickstoff zur Verfügung.

Insgesamt sind sämtliche Maßnahmen zur Bekämpfung von Störfällen und zur größtmöglichen Begrenzung ihrer Auswirkungen auch mit den Notfall- und Rettungsdiensten der Stadt Dortmund abgestimmt.

Hinweise auf den externen Alarm- und Gefahrenabwehrplan zur Bekämpfung der Auswirkungen von Störfällen außerhalb des Betriebsgeländes

Für unser Werk haben wir betriebliche Alarm- und Gefahrenabwehrplanungen erstellt. Diese werden mit den Notfallplanungen der Stadt Dortmund, die zur Einleitung wirksamer Maßnahmen zur Begrenzung von Störfallauswirkungen und zum Schutz der Bevölkerung dienen, abgestimmt und im Bedarfsfall fortgeschrieben.

Im externen Notfallplan sind insbesondere die folgenden Maßnahmen beschrieben: Maßnahmen der Brandbekämpfung, der Verkehrslenkung, der Räumung und Evakuierung, die Messung von Schadstoffen sowie ärztliche und rettungsdienstliche Maßnahmen. Im Ereignisfall werden Messungen der möglichen Schadstoffkonzentrationen durch die Feuerwehr Dortmund oder das Landesamt für Natur, Umwelt und Klima (LANUK) durchgeführt.


Das Verhalten in Notfallsituationen wird mit der Feuerwehr regelmäßig geübt.



Einzelheiten darüber, wo weitere Informationen eingeholt werden können.

KG Deutsche Gasrußwerke GmbH & Co
Weidenstraße 70 – 72
44147 Dortmund

Oder rufen Sie unsere Abteilung Umwelt, Sicherheit und Gesundheit an unter:

 **02 31/85 92-0**

Bewahren Sie diese Druckschrift an einer Stelle auf, wo sie jederzeit und schnell greifbar ist.

Die vorliegende Notfallbroschüre ist auch im Internet unter www.gasruss.de zu finden.

Acil durumda yapılacaklar



Alarm işareti verilmesi/ Tehlikenin bitişini bildirme



- Radyo-, televizyon- ve hoparlör anonsları

2 Tehlikelerin tanınması



- Yangın, duman bulutu
- Yüksek sesli patlama
- Koku algılanması
- Mide bulantısı, fenalık hissi, göz tahrişleri gibi bedensel tepkiler

3 Güvenlik uyarıları



- Kaza yerinden uzak kalın
- Kapalı odoları gidiniz
- Çocuklar ve yardıma muhtaç, insanlara yardım edin
- Çocukları okulda veya çocuk yuvalarında bırakın
- Komşulara bağırarak bilgi verin
- Yoldan geçenleri çağırın



- Pencere ve kapıları kapatın
- Klima tesisatını ve havalandırmayı kapatın
- Açık ateşi önleyin (sigara içmeyin)



- Koku algılanmasında ıslak mendilleri ağız ve burnun önüne tutun ve üst katlara çıkın
- Sağlığın olumsuz etkilenmesinde hekime başvurun



4 Bilgiler

- Güncel bilgiler ve uyarılar için radyo ve televizyonu açın

Radyo	Anten	Kablo bağlantısı
WDR 2	87,8	95,95
Radio Dortmund	91,2	92,15
Televizyon	Yerel Program	

- Hoparlör anonslarını dikkatle dinleyin
- İtfaiyenin ve polisin acil arama-telefon hatlarını gereksiz sorularla meşgul etmeyin

5 Ulaşım yollarını acık tutma

- Acil durum-ve kurtarma ekiplerinin (Polis ve itfaiye gibi) talimatlarına uyun
- Araba ile veya yaya kaçmayın. Ulaşım yollarının yardımcı ekipler için açık kalması mecburidir.

Verhalten im Notfall



Alarmierung/Entwarnung

- Rundfunk-, Fernseh- und Lautsprecherdurchsagen



2 Erkennen von Gefahren

- Feuer, Rauchwolke
- Lauter Knall
- Geruchswahrnehmung
- Körperreaktionen wie Übelkeit, Augenreizung



3 Sicherheitshinweise

- Vom Unfallort fernbleiben
- Geschlossene Räume aufsuchen
- Kindern und hilfsbedürftigen Menschen helfen
- Kinder in Schule und Kindergarten lassen
- Nachbarn durch Zuruf informieren
- Passanten aufnehmen



- Fenster und Türen schließen
- Klimaanlage und Belüftung ausschalten
- Offenes Feuer vermeiden (nicht rauchen)



- Bei Geruchswahrnehmung nasse Tücher vor Mund und Nase halten und obere Stockwerke aufsuchen
- bei gesundheitlichen Beeinträchtigungen Kontakt mit dem Arzt aufnehmen



4 Informationen

- Für aktuelle Informationen und Hinweise Radio und Fernseher einschalten

Radio	Antenne	Kabelanschluss
WDR 2	87,8	95,95
Radio Dortmund	91,2	92,15
Fernsehen	Regionalprogramm	

- Lautsprecherdurchsagen beachten
- Notruf-Telefonleitungen von Feuerwehr und Polizei nicht durch Rückfragen blockieren

5 Verkehrswege freihalten

- Den Anordnungen der Notfall- und Rettungsdienste (wie Polizei und Feuerwehr) Folge leisten
- Keine Flucht mit dem Auto oder zu Fuß. Die Verkehrswege müssen für die Einsatzkräfte frei bleiben.

Sposób zachowania w nagłych wypadkach



1 Alarm/odwołanie alarmu

- Komunikaty przez głośniki, radio i telewizję.



2 Rozpoznawanie zagrożenia

- Pożar, dym.
- Głośny dźwięk wybuchu
- Zapach
- Reakcje ciała jak n. p. mdłości, podrażnienia oczu



3 Wskazówki bezpieczeństwa

- Przebywać z daleka od miejsca wypadku
- Przebywać w pomieszczeniach zamkniętych
- Pomagać dzieciom i osobom wymagającym pomocy
- Dzieci pozostawić w szkołach i przedszkolach
- Informować sąsiadów przez wołanie
- Przymawiać przechodniów do siebie



- Zamykać drzwi i okna
- Wyłączać system klimatyzacji i wentylacji
- Unikać otwartego ognia (nie palić)



- W przypadku stwierdzenia zapachu trzymać wilgotne chusteczki przed nosem i ustami i przedostać się na wyższe piętra
- W przypadku złego samopoczucia skontaktować lekarza



4 Informacje

- W celu uzyskania aktualnych informacji załączyć radio i telewizję

Radio	Antena	Podłączenie kablowe
WDR 2	87,8	95,95
Radio Dortmund	91,2	92,15
Telesia	Programm Regionalny	

- Przestrzegać komunikatów przez głośniki
- Nie blokować zbyt wielu numerów telefonu straży pożarnej i policji

5 Nie blokować dróg

- Dostosowywać się do instrukcji służb ratunkowych (n. p. policja i straż pożarna)
- Nie podejmować ucieczki samochodem lub pieszo. Drogi muszą pozostać wolne dla służb ratunkowych.

Come comportarsi in caso di emergenza



Segnali di allarme/ die cessato allarme

- Con avvisi via radio, tv e altoparlanti



2 Riconoscere i pericoli

- Fuoco, nuvola di fumo
- Scoppio forte
- Percezione di odore
- Reazione fisiche come nausea, irritazioni agli occhi



3 Indicazioni di sicurezza

- Stare lontani dal luogo del sinistro
- Recarsi in locali chiusi
- Aiutare bambini e persone bisognose d'aiuto
- Lasciare i bambini a scuola o all'asilo
- Informare i vicini gridando
- Accogliere i passanti



- Chiudere finestre e porte
- Spegnerne l'impianto di condizionamento dell'aria e la ventilazione
- Evitare fiamme libere (non fumare)



- In caso di odori proteggere naso e bocca con panni bagnati e salire ai piani superiori
- In caso di danni alla salute contattare il medico



4 Informazioni

- Per apprendere notizie attuali ed istruzioni accendere radio e tv.

Radio	Antenna	Via cavo
WDR 2	87,8	95,95
Radio Dortmund	91,2	92,15
tv	tv regionale	

- Osservare gli avvisi dati via altoparlanti
- Non bloccare i numeri telefonici dei Vigili del fuoco e della Polizia per fare domande

5 Non bloccare le strade

- Rispettare gli ordini dei servizi di emergenza e di soccorso (come Polizia e Vigili del fuoco)
- Non fuggire né in macchina né a piedi. Le strade devono restare libere per le varie forze impegnate.



KG Deutsche Gasrußwerke GmbH & Co

Weidenstraße 70 – 72

44147 Dortmund

Deutschland

Tel: +49-231/85 92-0

Fax: +49-231/85 92-372

E-Mail: info@gasruss.de

Web: www.gasruss.de

